

平成20年度  
**事業報告書**

(平成20年4月1日から平成21年3月31日)

**学校法人 茨城キリスト教学園**

## I. 学校法人の概要

本学園の設置者である茨城キリスト教学園は、第2次世界大戦直後の1948年、財団法人シオン学園として、戦禍に傷つけられた日本国の文化的再建を目指して設置されました。以後、キリスト教の理念に基づく人格教育と愛他精神の涵養、さらには国際性の陶冶を教育の目標に据え、地域社会の発展のためにさまざまな教育的貢献を果たしてきました。その後、私立学校法の施行に伴い、学校法人茨城キリスト教学園と改称し、1948年に高等学校、1950年に短期大学、1962年に中学校、次いで1967年には大学文学部を設置しました。そして1995年に大学院文学研究科を、2000年には大学生生活科学部を開設、2004年中高一貫教育の実施、大学看護学部を開設、2006年12月には聖児保育園（同時に認定こども園せいじ園認定）を開設し、現在に至っています。また、2006年6月には短期大学部が廃止許可となり、短期大学の長い歴史（1950年開設）が終了しました。2007年大学は、大学基準協会より認証評価を受け、学内では創立40周年の記念行事が行われました。2008年学園創立60周年を記念して、4月には学園記念館（同窓会館・学園資料センター）を開設、10月には記念祝会等が行なわれました。

この間、本学園を構成する各教育機関は『我らが学園の教育理念』に謳われる建学の精神を旗印とし、キリスト教における「いと小さき者への愛」という理念、あるいは文化や民族の違いを越える隣人愛の理念を堅持し、有為の人材を育成し、地域社会、日本国、そして国際社会の健やかな発展に寄与してきました。

この目的を達成するために設置された本学校法人茨城キリスト教学園の平成20年度における概要は、以下のとおりであります。

### (1) 設置する学校・学部学科等

学校法人 茨城キリスト教学園

●茨城キリスト教大学大学院

文学研究科（修士課程）

英語英米文学専攻

教育学専攻

●茨城キリスト教大学

文学部 現代英語学科

児童教育学科

児童教育専攻

幼児保育専攻

文化交流学科

生活科学部 人間福祉学科

食物健康科学科

看護学部 看護学科

●茨城キリスト教学園高等学校

全日制普通科

●茨城キリスト教学園中学校

義務教育課程

●茨城キリスト教大学附属聖児幼稚園

多賀園、日立園、高萩園

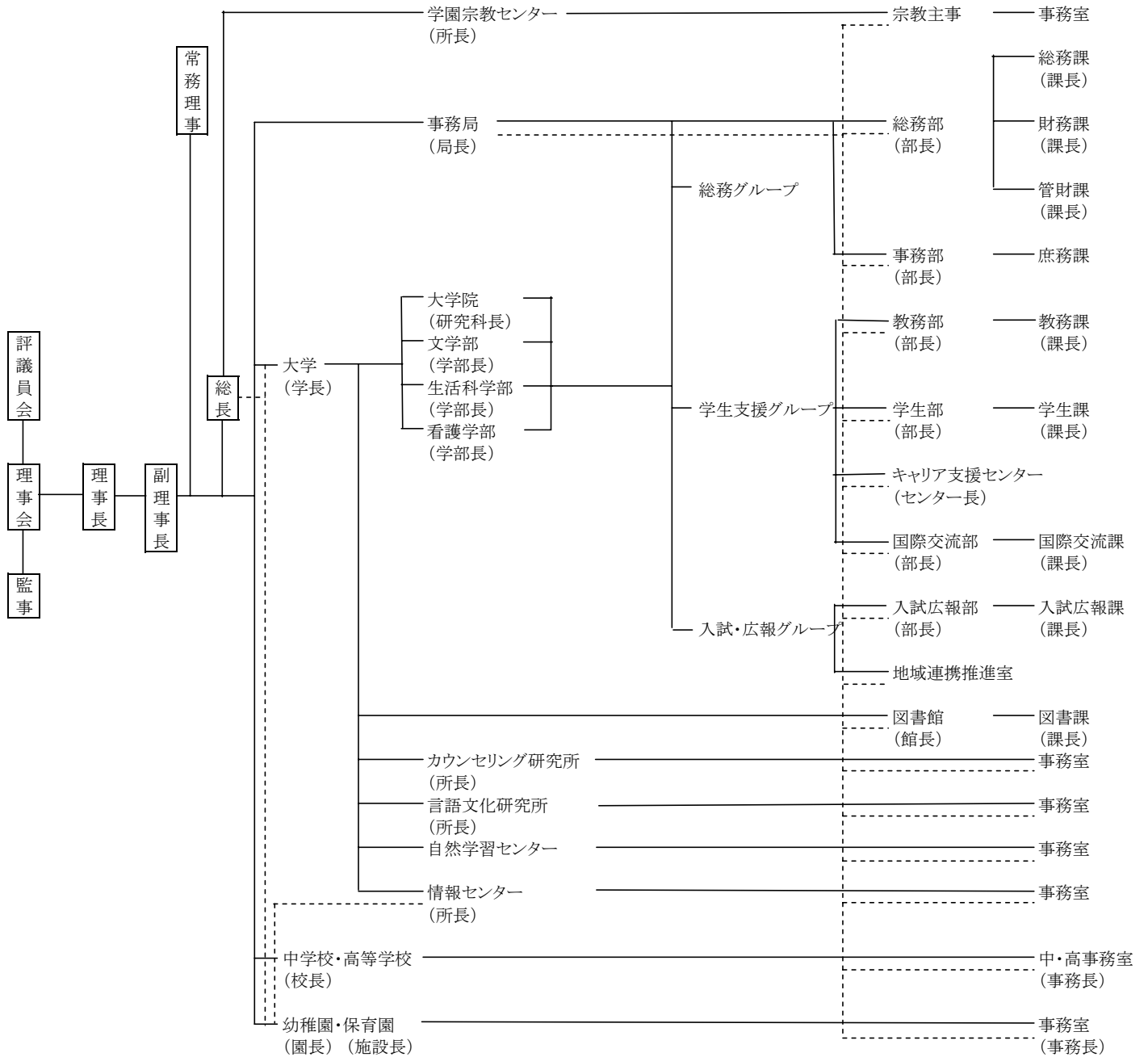
●聖児保育園

(2) 学園の沿革

昭和	23年	2月	財団法人 シオン学園設立認可		
		4月	シオン学園高等部開校		
		8月	シオン学園幼稚多賀園認可		
	24年	3月	シオンカレッジ設立認可		
		12月	寄附行為変更認可		
			(新) 財団法人 茨城キリスト教学園		
	25年	3月	茨城キリスト教短期大学設立認可		
			教養科、英語科		
		11月	茨城キリスト教学園日立幼稚園設置認可		
	26年	1月	短期大学家政科設置認可		
		2月	法人組織変更認可		
			(旧) 財団法人 茨城キリスト教学園		
			(新) 学校法人 茨城キリスト教学園		
	37年	3月	茨城キリスト教学園中学校設置認可		
	38年	10月	茨城キリスト教学園高萩幼稚園設置認可		
	42年	1月	茨城キリスト教大学文学部設置認可		
			キリスト教学科、英語英米文学科		
	44年	3月	幼稚園名称変更 (新) キリスト教聖児幼稚園		
	49年	1月	短期大学日本文学科設置認可		
	57年	1月	大学文学部児童教育学科設置認可		
	63年	1月	短期大学家政科名称変更 (新) 生活文化学科		
		3月	短期大学教養科名称変更 (新) 教養学科		
平成	2年	4月	短期大学名称変更 (新) シオン短期大学		
	7年	3月	茨城キリスト教大学大学院設置認可		
			文学研究科 英語英米文学専攻、教育学専攻		
平成	9年	12月	大学文学部文化交流学科設置認可		
	11年	6月	短期大学名称変更認可 (新) 茨城キリスト教大学短期大学部 変更時期 平成12年4月1日		
	11年	12月	大学生活科学部設置認可		
		7月	短期大学部日本文学科廃止認可		
	14年	7月	短期大学部生活文化学科廃止認可		
	15年	4月	大学英語英米文学科を現代英語学科に名称変更届出 変更時期 平成16年4月1日		
		7月	大学収容定員変更認可 変更時期 平成16年4月1日		
			文学部 (新) 現代英語学科 90→100		
			(旧) 児童教育学科 70	(新) 児童教育学科 児童教育専攻 70	
				(新) 児童教育学科 幼児保育専攻 70	
				編入学定員 (3年次) 10	
			生活科学部 人間福祉学科 80→90	食物健康科学科 50→80	
				編入学定員 (3年次) 10→0	
		11月	大学看護学部看護学科設置認可 入学定員80 収容定員320 開設時期 平成16年4月1日		
		11月	中学校収容定員変更認可 90→160 (男女共学)		

16年	4月	中高完全一貫6年制教育開始（男女共学）	短期大学部学生募集停止
17年	3月	大学文学部キリスト教学科廃止	
	4月	幼稚園名称変更（旧）キリスト教聖児幼稚園（本園・日立分園・高萩分園） （新）茨城キリスト教大学附属聖児幼稚園（多賀園・日立園・高萩園）	
	4月	大学附属聖児幼稚園日立園「総合施設」モデル事業実施施設指定	
18年	6月	短期大学部廃止許可	
	9月	学園託児施設「アンネローゼ」開所	
	12月	聖児保育園設置許可 定員30名（子家指令第42号） 茨城キリスト教大学附属聖児幼稚園日立園収容定員変更許可 240→210（総指令第36号） 認定こども園せいじ園認定（幼保連携型） 定員240名（子家指令第40号）	
19年	4月	大学（財）大学基準協会の基準に適合と認定される（大基委大評第1号） 認定期間 平成19年(2007)4月1日より平成26年(2014)3月31日まで	

(3) 組織・付属機関等



(4) 大学院・学部・学科別定員・在籍者数等(平成20年5月1日現在)

大学院 文学研究科 (修士課程)

	英語英米文学専攻				教育学専攻				総計			
	定員	現員	男	女	定員	現員	男	女	定員	現員	男	女
1年	10	3	1	2	10	7	5	2	20	10	6	4
2年	10	2	0	2	10	10	2	8	20	12	2	10
計	20	5	1	4	20	17	7	10	40	22	8	14

文学部

	現代英語学科				児童教育学科				文化交流学科				総計				
	定員	現員	男	女	定員	現員	男	女	定員	現員	男	女	定員	現員	男	女	
1年	100	99	21	78	児童専攻	70	89	25	64	60	70	30	40	300	317	89	228
					幼保専攻	70	59	13	46								
2年	105	101	24	77	児童専攻	75	85	28	57	60	67	25	42	310	323	89	234
					幼保専攻	70	70	12	58								
3年	110	97	20	77	児童専攻	80	101	29	72	65	68	26	42	335	340	85	255
					幼保専攻	80	74	10	64								
4年	110	128	36	92	児童専攻	80	91	29	62	65	89	44	45	335	389	116	273
					幼保専攻	80	81	7	74								
計	425	425	101	324		605	650	153	497	250	294	125	169	1,280	1,369	379	990

生活科学部

	人間福祉学科				食物健康科学科				総計			
	定員	現員	男	女	定員	現員	男	女	定員	現員	男	女
1年	90	86	32	54	80	89	6	83	170	175	38	137
2年	90	109	43	66	80	92	11	81	170	201	54	147
3年	100	104	41	63	80	92	6	86	180	196	47	149
4年	100	127	54	73	80	93	19	74	180	220	73	147
計	380	426	170	256	320	366	42	324	700	792	212	580

看護学部

	看護学科			
	定員	現員	男	女
1年	80	97	8	89
2年	80	85	14	71
3年	80	88	10	78
4年	80	84	10	74
計	320	354	42	312

高等学校・中学校

	高等学校				中学校			
	定員	現員	男	女	定員	現員	男	女
1年	355	314	111	203	160	93	24	69
2年	355	347	155	192	160	118	27	91
3年	355	372	153	219	160	105	30	75
計	1,065	1,033	419	614	480	316	81	235

幼稚園

	多賀園				日立園				高萩園				総数			
	定員	現員	男	女	定員	現員	男	女	定員	現員	男	女	定員	現員	男	女
3才児	70	17	7	10	210	39	19	20	120	15	10	5	400	71	36	35
4才児		25	10	15		55	23	32		25	11	14		105	44	61
5才児		18	8	10		67	33	34		28	14	14		113	55	58
計	70	60	25	35	210	161	75	86	120	68	35	33	400	289	135	154

聖児保育園

	聖児保育園			
	定員	現員	男	女
0才児	5	1	0	1
1才児	5	9	7	2
2才児	5	3	2	1
3才児	5	13	9	4
4才児	5	5	4	1
5才児	5	2	1	1
計	30	33	23	10

在籍外国人留学生

大学 中国 4  
大学院 中国 3

## (5) 役員・評議員数

## 理 事

	常勤	非常勤	計
理 事	12	2	14

〔常勤理事〕	金山仁志郎	理事長
	廣瀬 正	総長
	鈴木 研二	大学学長
	島津 和幸	中・高校長
	佐藤まき子	幼稚園園長
	菅原 光雄	事務局長
	和泉 涼一	財務担当
	立木 徹	総務担当
	小松美穂子	総務担当
	滝田 薫	常務理事
	高野 兼久	財務担当
	山田 耕一	総務・財務担当

## 監 事

	現 員
監 事	2

## 評議員

	現 員
評議員	30

## (6) 教職員数等

	専 任			嘱託員	臨時職員	非常勤講師	合計	
	教員	職員	計					
法 人 総 務 部		6 (2)	6 (2)	1 (1)	5 (3)		12 (6)	
大 学	文学部	53 (13)	25 (13)	78 (26)	14 (10)	6 (5)	75 (32)	173 (73)
	生活科学部	31 (17)	14 (7)	45 (24)	15 (13)	5 (4)	32 (9)	97 (50)
	看護学部	26 (26)	5 (4)	31 (30)	3 (3)	12 (12)	13 (2)	59 (47)
高 等 学 校	58 (15)	4 (1)	62 (16)	3 (2)	1 (1)	32 (17)	98 (36)	
中 学 校	21 (9)		21 (9)			7 (4)	28 (13)	
幼 稚 園 多 賀 園	4 (4)		4 (4)		2 (0)	3 (3)	9 (7)	
幼 稚 園 日 立 園	9 (8)	1 (0)	10 (8)		4 (2)	4 (4)	18 (14)	
幼 稚 園 高 萩 園	5 (5)		5 (5)	1 (1)	1 (0)	1 (1)	8 (7)	
保 育 園	5 (5)		5 (5)		4 (4)	8 (8)	17 (17)	
計	212 (102)	55 (27)	267 (129)	37 (30)	40 (31)	175 (80)	519 (270)	

\*① ( )内は女子数

② 理事長、総長を除く。

③ 非常勤講師数は学内非常勤を除く。

④ 保育園の教員数は、保育士を示す。

⑤ 保育園の非常勤講師数は、非常勤保育士を示す。

⑥ 大学非常勤講師(文学部)1名(女子)は除く。大学臨時職員(生活科学部)を含む。

⑦ 大学臨時職員(生活科学部)1名は除く。大学非常勤講師(文学部)を含む。

## II. 事業の概要

### (1) 当該年度事業の概要

#### 1) 主な事業

日立電鉄線廃止により、学園隣接地である電鉄線跡地の取得について日立市を交え協議してまいりましたが、平成20年8月に同跡地(11,288㎡)を購入致しました。今後、学生用駐車場として整備する計画です。

高校3号館の新校舎建設を平成19年度より進めてまいりましたが、平成20年5月に竣工し、供用を開始致しました。

#### 2) 工事の実施

当年度実施した主要な工事及び概要は以下のとおりです。

##### ・学園講堂天井補修工事

地震時等の安全を確保するため、天井下地の補強及び張替え工事を行いました。

##### ・大学1号館耐震補強工事

地震時等の安全を確保するため実施した耐震診断に基づき、旧耐震基準によって建設された同校舎の耐震補強工事を完了しました。

##### ・大学1号館及び大学10号館トイレ改修工事

老朽化した学生用トイレを改修し、利用環境の向上を図りました。

##### ・大学7号館外壁塗装工事

耐久性に優れ、さらに空気浄化に優れた環境にやさしい塗料を用いて、劣化の進んでいた外壁の塗装を行いました。

##### ・大学図書館空調設備工事

室外機設備を更新しました。

#### 3) その他

設備工事のほか、キアラ館周辺の桜を中心に、樹木医による樹木診断を行うなど、学園の自然環境についても維持保全に努めております。

### Ⅲ. 財務の概要

#### (1) 資金収支計算

「資金収支計算書」は、学校法人の当該会計年度の諸活動に対応する、すべての収入・支出の内容を明らかにし、かつ支払資金の収入・支出の顛末を明らかにするものであります。

資金収入合計は10,972,309千円、資金支出は7,071,565千円となり、少子化の影響により、学生・生徒・園児確保が厳しくなる中で、経費支出の節減に努めたことにより、次年度繰越資金は前年度並の3,900,744千円と維持することができました。

次に、主な科目について説明いたします。

#### ① 資金収入

学生生徒納付金収入は3,731,552千円となりました。授業料、入学金、実験実習料等が主な収入で、学費納入学生数は大学（大学院を含む。）が2,537人、高等学校1,033人、中学校が316人、幼稚園289人、保育園33人の合計4,208人であります。学部学費は社会・経済情勢を勘案し、学費は平成14年度から平成20年の7年間据置き、平成16年度より開設した看護学部は新たに設定し同様に5年間据置きました。

手数料収入は67,415千円となりました。この中では入学検定料が主な収入であり、入学志願者数は、大学院9人、学部1,282人（大学入試センター試験利用入試517人を含む。）、高校1,295人、中学校131人でありました。

留学生奨学寄付金1,579千円、寺島薬局奨学寄付金3,000千円、元教職員からの寄附1,000千円、教育環境整備寄付金8,300千円等で、寄付金収入合計で17,329千円となっております。

補助金収入は904,064千円です。

#### ② 資金支出

人件費支出は2,918,883千円となりました。

本務教職員給、兼務教職員給、退職金等支出であります。今年度における専任教職数は大学教員が110人、高等学校教諭が58人、中学校教諭が21人、幼稚園教諭が18人、保育園保育士5人、事務職員は55人であります。これ以外に兼任教職員数として、大学兼任教員は、120人、高等学校兼任教員32名、中学校兼任教員7名、幼稚園兼任教員8名、保育園兼任保育士8名、授業・研究補助等を含む兼任事務職員は77人（嘱託・臨時）となりました。

教育研究経費支出は768,254千円となりました。各設置学校の教育研究諸活動に必要な消耗品費、学生募集経費、各設置学校全般に係る経費、法人の運営に必要な諸会費である管理経費支出は314,140千円となりました。

借入金等返済支出は57,390千円となりました。建物等の取得に際し日本私立学校振興・共済事業団および常陽銀行から借り入れた借入金の返済支出であります。

施設関係支出は509,690千円となりました。日立電鉄線跡地購入、高校3号館建設工事、大学1号館耐震補強工事、大学1号館便所改修工事、大学10号館校舎改装・便所改修工事、大学シオン館ロビー改修工事等が主なものであります。

設備関係支出は72,069千円となりました。教育研究用機器備品や図書等の購入が主なものであります。

資 金 収 支 計 算 書

平成20年4月 1日から

平成21年3月31日まで

(単位：千円)

科 目	予 算	決 算 額	差 異
学生生徒等納付金収入	3,732,973	3,731,552	1,421
手数料収入	73,148	67,415	5,733
寄付金収入	14,437	17,329	△ 2,892
補助金収入	879,013	904,065	△ 25,052
資産運用収入	65,886	69,032	△ 3,146
事業収入	45,572	44,801	771
雑収入	111,521	139,575	△ 28,054
前受金収入	1,615,523	1,525,557	89,966
その他の収入	2,104,182	2,297,668	△193,486
資金収入調整勘定	△1,717,846	△1,775,446	57,600
前年度繰越支払資金	3,950,761	3,950,761	0
収入の部合計	10,875,170	10,972,309	△ 97,139

科 目	予 算	決 算 額	差 異
人件費支出	2,895,591	2,918,883	△ 23,292
教育研究経費支出	866,087	768,254	97,833
管理経費支出	342,521	314,140	28,381
借入金等利息支出	19,832	19,406	426
借入金等返済支出	57,390	57,390	0
施設関係支出	519,833	509,690	10,143
設備関係支出	59,167	72,069	△ 12,902
資産運用支出	1,012,515	1,153,513	△140,998
その他の支出	1,251,118	1,364,157	△113,039
資金支出調整勘定	△ 58,261	△ 105,937	47,676
次年度繰越支払資金	3,909,377	3,900,744	8,633
支出の部合計	10,875,170	10,972,309	△ 97,139

(2) 消費収支計算

「消費収支計算書」は、当該会計年度における消費収支の均衡状態とその内容を明らかにし、学校法人の経営状況が健全であるかどうかを示すものであります。

帰属収入は、学生生徒等納付金、手数料、補助金等の法人に帰属する負債とされない収入で、4,979,638千円となりました。また、基本金組入額も351,672千円となり、帰属収入から基本金組入額を控除した消費支出に充当することができる消費収入は4,627,966千円となり、予算に対し86,931千円の増加となりました。

消費支出は、教職員の人件費、教育研究活動及び法人の運営に必要な諸経費で4,498,771千円となり、予算を下回りました。平成20年度決算における消費収支差額は129,195千円の収入超過となり、翌年度繰越消費支出超過額も減少しました。

消 費 収 支 計 算 書

平成20年4月 1日から

平成21年3月31日まで

(単位：千円)

科 目	予 算	決 算 額	差 異
学生生徒等納付金	3,732,973	3,731,552	1,421
手数料	73,148	67,415	5,733
寄付金	14,437	18,791	△ 4,354
補助金	879,013	904,065	△25,052
資産運用収入	65,886	69,032	△ 3,146
事業収入	45,572	44,801	771
雑収入	116,322	143,982	△27,660
帰属収入合計	4,927,351	4,979,638	△52,287
基本金組入額合計	△386,316	△351,672	△34,644
消費収入の部合計	4,541,035	4,627,966	△86,931

科 目	予 算	決 算 額	差 異
人件費	2,902,139	2,927,657	△25,518
教育研究経費	1,242,838	1,150,835	92,003
管理経費	401,577	373,197	28,380
借入金等利息	19,832	19,407	425
資産処分差額	83	23,897	△23,814
徴収不能額	1,498	3,778	△ 2,280
消費支出の部合計	4,567,967	4,498,771	69,196
当年度消費収入超過額	—	129,195	
当該年度消費支出超過額	26,932	—	
前年度繰越消費支出超過額	2,679,445	2,679,445	
翌年度繰越消費支出超過額	2,706,377	2,550,250	

(3) 貸借対照表

茨城キリスト教学園の土地・建物・設備等の本年度分支払 581,759 千円により、有形固定資産は増加し、減価償却引当特定資産等の特定資産への繰入によりその他の固定資産も増加しました。正味資産は 14,731,722 千円となりました。

貸 借 対 照 表

平成21年3月31日

(単位：千円)

資産の部			
科 目	本年度末	前年度末	増 減
固定資産	14,201,384	13,706,218	495,166
有形固定資産	9,454,350	9,336,663	117,687
その他の固定資産	4,747,034	4,369,555	377,479
流動資産	4,055,009	4,209,847	△154,838
資産の部合計	18,256,393	17,916,065	340,328
負債の部			
科 目	本年度末	前年度末	増 減
固定負債	1,722,982	1,776,005	△ 53,023
流動負債	1,801,689	1,889,205	△ 87,516
負債の部合計	3,524,671	3,665,210	△140,539
基本金の部			
科 目	本年度末	前年度末	増 減
基本金の部合計	17,281,972	16,930,300	351,672
消費収支差額の部			
科 目	本年度末	前年度末	増 減
翌年度繰越消費支出超過額	2,550,250	2,679,445	△129,195
消費収支差額の部合計	2,550,250	2,679,445	△129,195
負債の部・基本金の部及び 消費収支差額の部合計	18,256,393	17,916,065	340,328