

平成18年度
事業報告書

(平成18年4月1日から平成19年3月31日)

学校法人 茨城キリスト教学園

I. 学校法人の概要

本学園の設置者である茨城キリスト教学園は、第2次世界大戦直後の1948年、財団法人シオン学園として、戦禍に傷つけられた日本国の文化的再建を目指して設置されました。以後、キリスト教の理念に基づく人格教育と愛他精神の涵養、さらには国際性の陶冶を教育の目標に据え、地域社会の発展のためにさまざまな教育的貢献を果たしてきました。その後、私立学校法の施行に伴い、学校法人茨城キリスト教学園と改称し、1948年に高等学校、1950年に短期大学、1962年に中学校、次いで1967年には大学文学部を設置しました。そして1995年に大学院文学研究科を、2000年には大学生生活科学部を開設、2004年中高一貫教育の実施、大学看護学部の開設、2006年12月には聖児保育園（同時に認定こども園せいじ園認定）を開設し、現在に至っています。また、2006年6月には短期大学部が廃止許可となり、短期大学の長い歴史（1950年開設）が終了しました。

この間、本学園を構成する各教育機関は『我らが学園の教育理念』に謳われる建学の精神を旗印とし、キリスト教における「いと小さき者への愛」という理念、あるいは文化や民族の違いを越える隣人愛の理念を堅持し、有為の人材を育成し、地域社会、日本国、そして国際社会の健やかな発展に寄与してきました。

この目的を達成するために設置された本学校法人茨城キリスト教学園の平成18年度における概要は、以下のとおりであります。

(1) 設置する学校・学部学科等

学校法人 茨城キリスト教学園

●茨城キリスト教大学大学院 文学研究科（修士課程）

英語英米文学専攻 教育学専攻

●茨城キリスト教大学

文学部 現代英語学科

児童教育学科

児童教育専攻

幼児保育専攻

文化交流学科

生活科学部 人間福祉学科

食物健康科学科

看護学部 看護学科

短期大学部 教養学科（廃止）

英語科（廃止）

●茨城キリスト教学園高等学校

全日制普通科

●茨城キリスト教学園中学校

義務教育課程

●茨城キリスト教大学附属聖児幼稚園

多賀園、日立園、高萩園

●聖児保育園

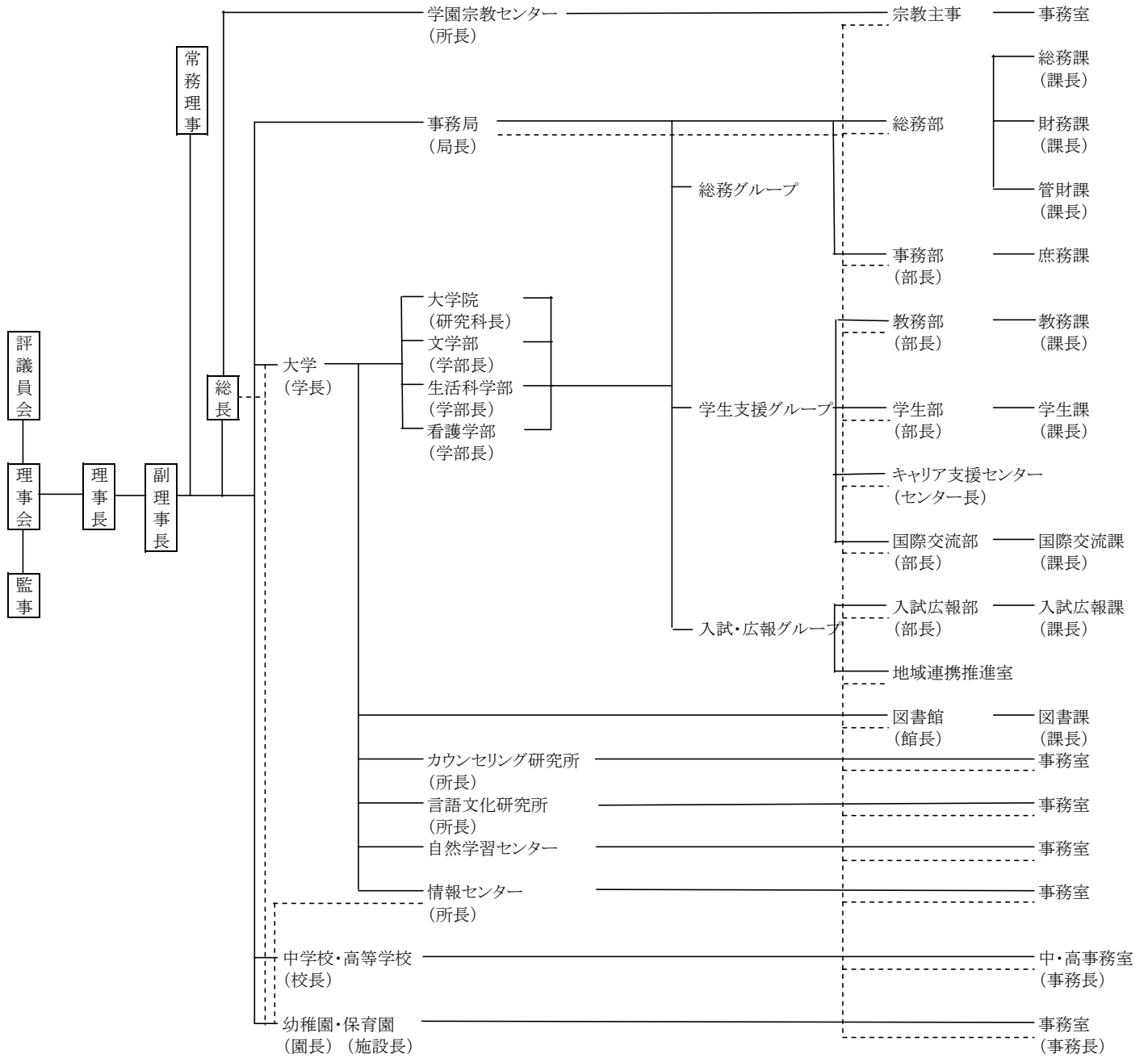
(2) 学園の沿革

昭和	23年	2月	財団法人 シオン学園設立認可		
		4月	シオン学園高等部開校		
		8月	シオン学園幼稚園認可		
24年	12月	寄附行為変更認可			
		(新) 財団法人 茨城キリスト教学園			
25年	3月	茨城キリスト教短期大学設立認可			
		教養科、英語科			
26年	1月	短期大学家政科設置認可			
	2月	法人組織変更認可			
		(旧) 財団法人 茨城キリスト教学園			
			(新) 学校法人 茨城キリスト教学園		
37年	3月	茨城キリスト教学園中学校設置認可			
42年	1月	茨城キリスト教大学文学部設置認可			
		キリスト教学科、英語英米文学科			
44年	3月	幼稚園名称変更 (新) キリスト教聖児幼稚園			
49年	1月	短期大学日本文学科設置認可			
57年	1月	大学文学部児童教育学科設置認可			
63年	1月	短期大学家政科名称変更 (新) 生活文化学科			
	3月	短期大学教養科名称変更 (新) 教養学科			
平成	2年	4月	短期大学名称変更 (新) シオン短期大学		
	7年	3月	茨城キリスト教大学大学院設置認可		
文学研究科 英語英米文学専攻、教育学専攻					
平成	9年	12月	大学文学部文化交流学科設置認可		
	11年	12月	大学生活科学部設置認可		
	12年	4月	短期大学名称変更 (新) 茨城キリスト教大学短期大学部		
		7月	短期大学部日本文学科廃止認可		
	14年	7月	短期大学部生活文化学科廃止認可		
	14年	12月	短期大学部定員変更 英語科 110→100		
	15年	4月	大学英語英米文学科を現代英語学科に名称変更届出	変更時期 平成16年4月1日	
15年	7月	大学収容定員変更認可			変更時期 平成16年4月1日
		文学部	(新) 現代英語学科 90→100		
			(旧) 児童教育学科 70	(新) 児童教育学科 児童教育専攻 70	
				(新) 児童教育学科 幼児保育専攻 70	
				編入学定員 (3年次) 10	
		生活科学部	人間福祉学科 80→90	食物健康科学科 50→80	
				編入学定員 (3年次) 10→0	
平成	15年	11月	大学看護学部看護学科設置認可	開設時期 平成16年4月1日	
	15年	11月	中学校収容定員変更認可 90→160 (男女共学)		
	16年	4月	短期大学部学生募集停止		
	17年	4月	幼稚園名称変更 (旧) キリスト教聖児幼稚園 (本園・日立分園・高萩分園)		

(新) 茨城キリスト教大学附属聖児幼稚園 (多賀園・日立園・高萩園)

- | | | |
|-----|-----|---|
| 17年 | 4月 | 大学附属聖児幼稚園日立園「総合施設」モデル事業実施施設指定 |
| 18年 | 6月 | 短期大学部廃止許可 |
| 18年 | 12月 | 聖児保育園設置許可 定員30名 (子家指令第42号)
茨城キリスト教大学附属聖児幼稚園日立園収容定員変更許可 240→210 (総指令第36号)
認定こども園せいじ園認定 (幼保連携型) 定員240名 (子家指令第40号) |

(3) 組織・付属機関等



(4) 大学院・学部・学科別定員・在籍者数等

大学院 文学研究科 (修士課程)

	英語英米文学専攻				教育学専攻				総計			
	定員	現員	男	女	定員	現員	男	女	定員	現員	男	女
1年	10	1	0	1	10	9	1	8	20	10	1	9
2年	10	2	0	2	10	12	5	7	20	14	5	9
計	20	3	0	3	20	21	6	15	40	24	6	18

文学部

	現代英語学科				児童教育学科				文化交流学科				総計				
	定員	現員	男	女	定員	現員	男	女	定員	現員	男	女	定員	現員	男	女	
1年	100	113	25	88	児童専攻	70	99	29	70	60	71	26	45	300	359	90	269
					幼保専攻	70	76	10	66								
2年	105	125	32	93	児童専攻	75	89	29	60	60	84	40	44	310	382	110	272
					幼保専攻	70	84	9	75								
3年	110	104	31	73	児童専攻	80	79	21	58	65	56	30	26	335	315	96	219
					幼保専攻	80	76	14	62								
4年	100	122	37	85		80	98	22	76	65	86	41	45	245	306	100	206
計	415	464	125	339		525	601	134	467	250	297	137	160	1,190	1,362	396	966

* 定員には期間付定員を含む

生活科学部

	人間福祉学科				食物健康科学科				総計			
	定員	現員	男	女	定員	現員	男	女	定員	現員	男	女
1年	90	102	41	61	80	95	6	89	170	197	47	150
2年	90	120	47	73	80	89	18	71	170	209	65	144
3年	100	103	45	58	80	89	10	79	180	192	55	137
4年	90	109	41	68	60	71	7	64	150	180	48	132
計	370	434	174	260	300	344	41	303	670	778	215	563

看護学部

	看護学科			
	定員	現員	男	女
1年	80	87	10	77
2年	80	88	11	77
3年	80	76	6	70
4年	—	—	—	—
計	240	251	27	224

高等学校・中学校

	高等学校				中学校			
	定員	現員	男	女	定員	現員	男	女
1年	355	379	156	223	160	109	30	79
2年	355	345	142	203	160	106	22	84
3年	355	322	136	186	160	94	30	64
計	1,065	1,046	434	612	480	309	82	227

幼稚園

	多賀園				日立園				高萩園				総計			
	定員	現員	男	女	定員	現員	男	女	定員	現員	男	女	定員	現員	男	女
3才児		17	10	7		44	27	17		18	8	10		79	45	34
4才児	70	34	18	16	240	70	28	42	120	29	14	15	430	133	60	73
5才児		31	17	14		62	32	30		18	9	9		111	58	53
計	70	82	45	37	240	176	87	89	120	65	31	34	430	323	163	160

聖児保育園

	聖児保育園		
	現員	男	女
0才児	1	1	0
1才児	15	9	6
2才児	7	4	3
3才児	4	2	2
計	27	16	11

在籍外国人留学生

大学	中国	14	英国	1
大学院	中国	3		
高等学校	ハンガリー	1		

(5) 役員・評議員数

理 事

	現 員
理 事	13

監 事

	現 員
監 事	2

評議員

	現 員
評議員	28

(6) 教職員数等

		専 任			嘱託員	臨時職員	非常勤講師	合計
		教員	職員	計				
法 人 総 務 部			4 (0)	4 (0)	3 (3)	4 (3)		11 (6)
大 学	文 学 部	53 (11)	26 (12)	79 (23)	14 (11)	5 (5)	72 (33)	170 (72)
	生 活 科 学 部	32 (14)	15 (8)	47 (22)	18 (16)	6 (6)	33 (14)	104 (58)
	看 護 学 部	23 (23)	4 (4)	27 (27)	3 (3)	7 (7)	13 (3)	50 (40)
高 等 学 校		57 (14)	4 (1)	61 (15)	2 (1)	2 (2)	24 (16)	89 (34)
中 学 校		19 (9)		19 (9)			6 (4)	25 (13)
幼 稚 園 多 賀		5 (5)		5 (5)		2 (0)	1 (1)	8 (6)
幼 稚 園 日 立		10 (10)	1 (0)	11 (10)	1 (1)	2 (0)	3 (2)	17 (13)
幼 稚 園 高 萩		6 (6)		6 (6)		1 (0)	0 (0)	7 (6)
聖 児 園		3 (3)		3 (3)	0 (0)	1 (1)	3 (3)	7 (7)
計		208 (95)	54 (25)	262 (120)	41 (35)	30 (24)	155 (76)	488 (255)

*① () 内は女子数

② 理事長、総長を除く

③ 非常勤講師数は学内非常勤を除く

II. 事業の概要

(1) 当該年度事業の概要

1) 主な事業

学園グラウンドデザイン的具体化として、学園南キャンパス奥の隣接地に購入した学園総合グラウンド（仮称）用地に整備する野球場の建設を前年度より進めてまいりましたが、平成18年5月末日竣工し共用を開始しました。また、大学デザイン館脇にある旧ベッツ先生邸を改装し、10月より学園内託児施設「アンネローゼ」を開設しました。それは、学園に勤務する教職員の福利厚生と大学に学ぶ学生の学習・実践環境の支援を目的としています。

2) その他工事の実施

当年度実施した主要な工事及び概要は以下のとおりです。

・構内メイン通り道路拡幅工事

学生生徒が安全に構内を通行するためメイン通りの車歩道分離と必要な幅員の確保をしました。

・学園中央大駐車場整備工事

野球場跡地に148台分の駐車場を整備しました。

・陸上グラウンド整備工事

グラウンド、直走路補修、トラック半面の芝張り及び排水状況改善のため、グラウンド内に排水管の敷設を行いました。

・大学1号館教室空調設備工事

大学1号館教室(6教室分)の空調機を更新しました。

・大みか住宅改修工事

学園内の旧職員住宅を託児施設「アンネローゼ」へ改装しました。

・若草寮外壁等補修工事

学生寮の外壁補修・塗装及びベランダにプライバシー保護の観点から目隠し板を設置しました。

3) その他

大みか駅北側跨線橋に学生、教職員及び一般市民の安全確保強化のため、日立市の許可を得て防犯カメラを設置しました。

Ⅲ. 財務の概要

(1) 資金収支計算

「資金収支計算書」は、学校法人の当該会計年度の諸活動に対応する、すべての収入・支出の内容を明らかにし、かつ支払資金の収入・支出の顛末を明らかにするものであります。

資金収入合計は9,493,976千円、資金支出は5,834,874千円となり、経費支出の節減に努めたことにより、支出予算額を下回りました。その結果、次年度への繰越資金が予算額を上回りました。

次に、主な科目について説明いたします。

① 資金収入

学生生徒納付金収入は3,632,545千円となりました。授業料、入学金、実験実習料等が主な収入で、学費納入学生数は大学（大学院を含む。）が2,415人、高等学校1,046人、中学校が309人、幼稚園323人、保育所27人の合計4,120人であります。学部学費は社会・経済情勢を勘案し、学費は平成14年度から平成18年の5年間据置き、平成16年度より開設した看護学部は新たに設定しておりません。

手数料収入は80,193千円となりました。この中では入学検定料が主な収入であり、入学志願者数は、大学院11人、学部1,617人（大学入試センター試験利用入試557人を含む。）、高校1,651人、中学校231人でありました。

寄付金収入は22,294千円となりました。留学生奨学寄付金540千円、寺島薬局奨学寄付金3,000千円、教育環境整備寄付金15,900千円、その他が2,854千円となっております。

補助金収入は896,233千円となりました。

② 資金支出

人件費支出は2,799,397千円となりました。

本務教職員給、兼務教職員給、退職金等支出であります。今年度末における専任教職数は大学教員が108人、高等学校教諭が57人、中学校教諭が19人、幼稚園教諭が21人、保育所保育士3人、事務職員は54人であります。これ以外に兼任教職員数として、大学兼任教員は、118人、高等学校兼任教員24名、中学校兼任教員6名、幼稚園兼任教員4名、保育所兼任保育士3名、授業・研究補助等を含む兼任事務職員は71人（嘱託・臨時）となりました。

教育研究経費支出は637,928千円となりました。各設置学校の教育研究諸活動に必要な消耗品費、研究・教育等補助費、奨学費、光熱水道費、業務委託費、賃借料等が主な支出であります。

学生募集経費、各設置学校全般に係る経費、法人の運営に必要な諸会費である管理経費支出は318,125千円となりました。

借入金等返済支出は105,190千円となりました。建物等の取得に際し日本私立学校振興・共済事業団および常陽銀行から借り入れた借入金の返済支出であります。

施設関係支出は138,633千円となりました。構内メイン通り道路拡幅工事、学園中央大駐車場整備工事、陸上グラウンド整備工事、大学1号館教室空調設備工事費等が主なものであります。

設備関係支出は47,613千円となりました。教育研究用機器備品や図書等の購入が主なものであります。

資 金 収 支 計 算 書

平成18年4月 1日から

平成19年3月31日まで

(単位：千円)

科 目	予 算	決 算 額	差 異
学生生徒等納付金収入	3,637,092	3,632,545	4,547
手数料収入	79,644	80,193	△ 549
寄付金収入	25,259	22,294	2,965
補助金収入	833,282	896,233	△ 62,951
資産運用収入	15,477	18,989	△ 3,512
事業収入	44,518	44,465	53
雑収入	124,435	124,940	△ 505
前受金収入	1,689,446	1,653,312	36,134
その他の収入	1,062,079	1,300,007	△237,928
資金収入調整勘定	△1,706,795	△1,781,699	74,904
前年度繰越支払資金	3,502,697	3,502,697	0
収入の部合計	9,307,134	9,493,976	△186,842

科 目	予 算	決 算 額	差 異
人件費支出	2,785,254	2,799,397	△ 14,143
教育研究経費支出	741,958	637,929	104,029
管理経費支出	354,181	318,125	36,056
借入金等利息支出	17,742	17,742	0
借入金等返済支出	105,190	105,190	0
施設関係支出	156,883	138,633	18,250
設備関係支出	52,406	47,613	4,793
資産運用支出	667,480	668,001	△ 521
その他の支出	993,826	1,200,278	△206,452
資金支出調整勘定	△53,892	△98,034	44,142
次年度繰越支払資金	3,486,106	3,659,102	△172,996
支出の部合計	9,307,134	9,493,976	△186,842

(2) 消費収支計算

「消費収支計算書」は、当該会計年度における消費収支の均衡状態とその内容を明らかにし、学校法人の経営状況が健全であるかどうかを示すものであります。

帰属収入は、学生生徒等納付金、手数料、補助金等の法人に帰属する負債とされない収入で、4,820,240千円となりました。また、基本金組入額も396,018千円となり、帰属収入から基本金組入額を控除した消費支出に充当することができる消費収入は4,424,221千円となり、予算に対し32,394千円の増となりました。

消費支出は、教職員の人件費、教育研究活動及び法人の運営に必要な諸経費で4,192,505千円となり、予算を下回りましたので、平成18年度決算における消費収支差額は231,716千円の収入超過となり、翌年度繰越消費支出超過額も減少しました。

消 費 収 支 計 算 書

平成18年4月 1日から

平成19年3月31日まで

(単位：千円)

科 目	予 算	決 算 額	差 異
学生生徒等納付金	3,637,092	3,632,545	4,547
手数料	79,644	80,193	△ 549
寄付金	25,259	22,875	2,384
補助金	833,282	896,233	△62,951
資産運用収入	15,477	18,988	△ 3,511
事業収入	44,518	44,465	53
雑収入	124,435	124,940	△ 505
帰属収入合計	4,759,707	4,820,239	△60,532
基本金組入額合計	△367,880	△396,018	28,138
消費収入の部合計	4,391,827	4,424,221	△32,394

科 目	予 算	決 算 額	差 異
人件費	2,772,657	2,780,947	△ 8,290
教育研究経費	1,121,803	1,017,423	104,380
管理経費	401,800	365,744	36,056
借入金等利息	17,742	17,742	0
資産処分差額	2,255	8,417	△ 6,162
徴収不能額	396	2,232	△ 1,836
消費支出の部合計	4,316,653	4,192,505	124,148
当年度消費収入超過額	75,174	231,716	
前年度繰越消費支出超過額	2,933,170	2,933,170	
翌年度繰越消費支出超過額	2,857,996	2,701,454	

(3) 貸借対照表

茨城キリスト教学園の土地・建物・設備等の本年度分支払 186,245 千円により、有形固定資産は増加し、第2号基本金引当資産への繰入 281,000 千円等によりその他の固定資産も増加しました。流動資産の現金預金も増加したため、資産の部全体での増加となりました。

正味資産は 13,552,240 千円となりました。

貸借対照表

平成19年3月31日

(単位：千円)

資産の部			
科 目	本年度末	前年度末	増 減
固定資産	13,246,356	12,857,059	389,297
有形固定資産	9,226,394	9,475,098	△248,704
その他の固定資産	4,019,962	3,381,961	638,001
流動資産	3,862,460	3,621,157	241,303
資産の部合計	17,108,816	16,478,216	630,600
負債の部			
科 目	本年度末	前年度末	増 減
固定負債	1,636,785	1,728,605	△91,820
流動負債	1,919,791	1,825,105	94,686
負債の部合計	3,556,576	3,553,710	2,866
基本金の部			
科 目	本年度末	前年度末	増 減
基本金の部合計	16,253,694	15,857,676	396,018
消費収支差額の部			
科 目	本年度末	前年度末	増 減
翌年度繰越消費支出超過額	2,701,454	2,933,170	△231,716
消費収支差額の部合計	2,701,454	2,933,170	△231,716
負債の部・基本金の部及び 消費収支差額の部合計	17,108,816	16,478,216	630,600